

Perspectivas Axonométricas + Proyecciones Diédricas

Práctica 5-2: Volúmenes varios

Objetivo: Que los estudiantes comprendan las relaciones entre las Perspectivas Axonométricas y las Vistas pertenecientes al Sistema Diédrico (Monge); intercambiando información entre los dos Sistemas de Representación.

Realice la IMPRESIÓN (Hoja A4) del presente documento y desarrolle las prácticas sin necesidad de re-dibujar todo el contenido.

Utilice elementos de precisión (reglas, escuadras, compás,escalímetro) y Lápiz de grafito.

Puede utilizar lápices de color para identificar las diferentes superficies o caras componentes de los volúmenes.

Grafique con Jerarquías de Líneas adecuadas (Visibles, No visibles, Cercanas, Lejanas, intermedias)

Los volúmenes están apoyados en el Plano Horizontal (π_1) y retirados 1 metro de cada uno de los Planos Verticales (π_2, π_3, π_4).

Las dimensiones de los volúmenes están expresadas en metros

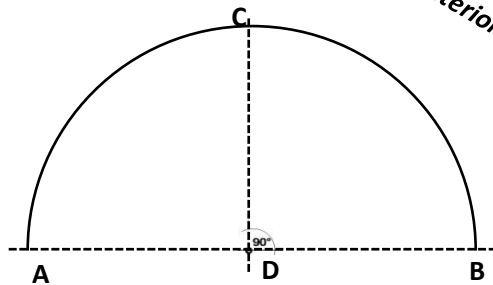
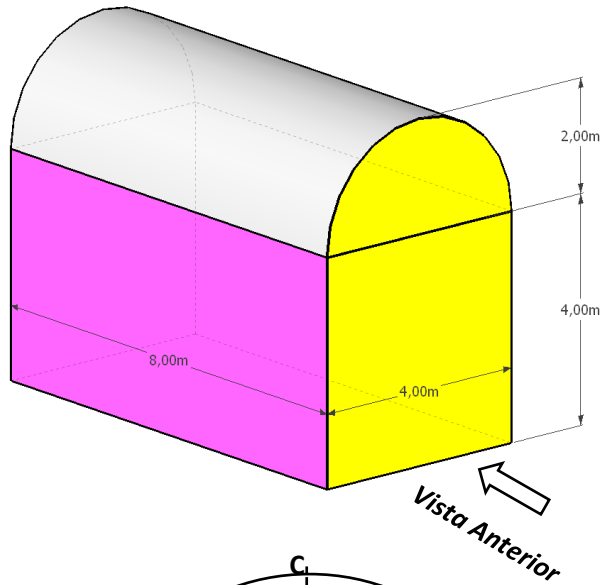
Recomendación: Leer ANEXO 4: ESCALA – TRAZADOS - CURVAS

Fecha de Entrega: Envío a dirección de mail de cátedra.

Ejercicios 1 a 4: 30 de septiembre 2020.

Ejercicios 5 a 8: 7 de octubre 2020.

Axonométrica



Geometría
Arco de medio punto
(sin dimensiones)

VA

VLI

Escala= 1:100
Escala= 1 cm: 100 cm
Escala= Trazado : Objeto

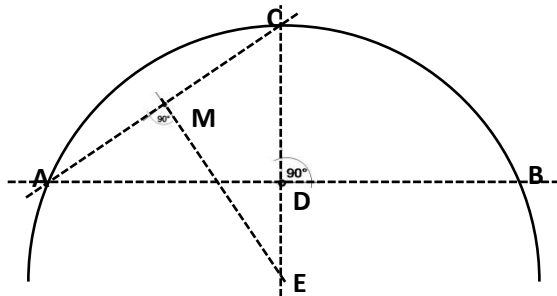
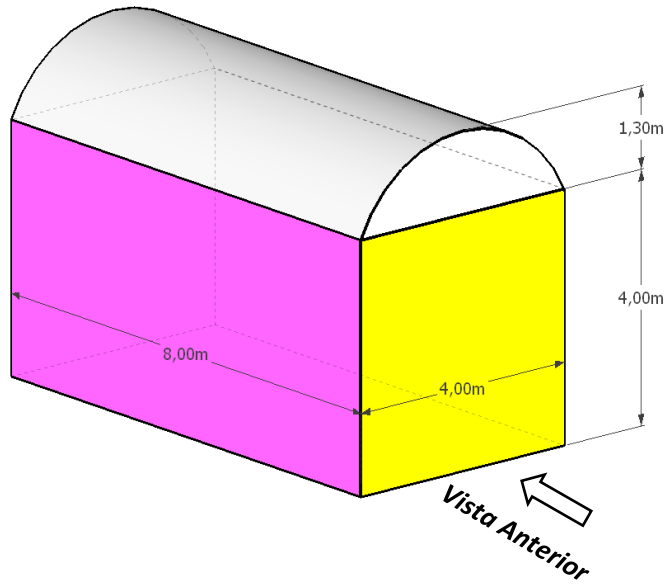
VS

Dibujo Arquitectónico - FAUD-UNSJ
TP5-2. Ejercicio 1
N y A _____

Proyecciones Diédricas

Axonométrica

VA



Geometría
Arco rebajado
(sin dimensiones)

VS

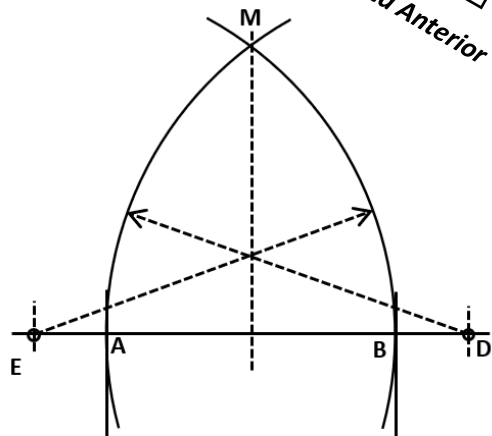
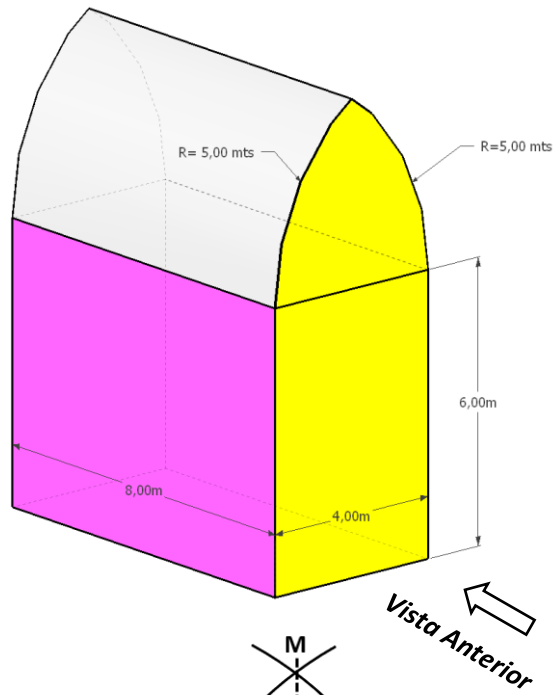
Dibujo Arquitectónico - FAUD-UNSJ
TP5-2. Ejercicio 2
N y A _____

VLI

Escala= 1:100
Escala= 1 cm: 100 cm
Escala= Trazado : Objeto

Proyecciones Diédricas

Axonométrica



Geometría Arco apuntado u ojival
(sin dimensiones)

VA

VLI

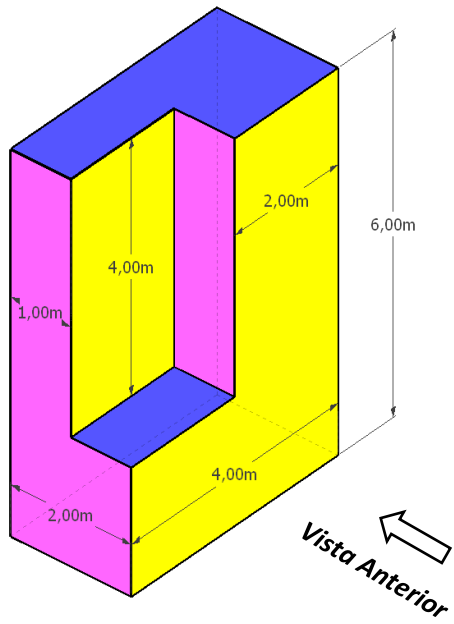
Escala= 1:200
Escala= 1 cm: 200 cm
Escala= Trazado : Objeto

VS

Dibujo Arquitectónico - FAUD-UNSJ
TP5-2. Ejercicio 3
N y A _____

Proyecciones Diédricas

Axonométrica



VLD

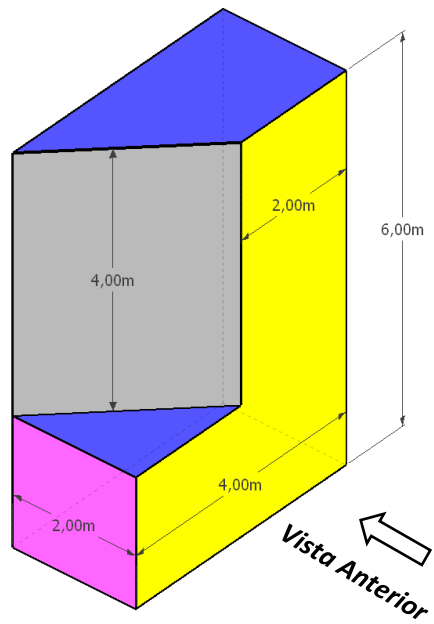
VA

VLI

VS

Escala= 1:100
Escala= 1 cm: 100 cm
Escala= Trazado : Objeto

Axonométrica



VLD

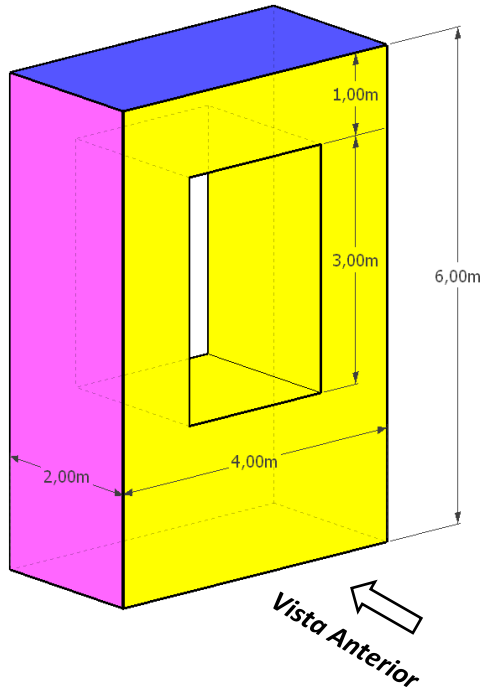
VA

VLI

Escala= 1:100
Escala= 1 cm: 100 cm
Escala= Trazado : Objeto

VS

Axonométrica



VLD

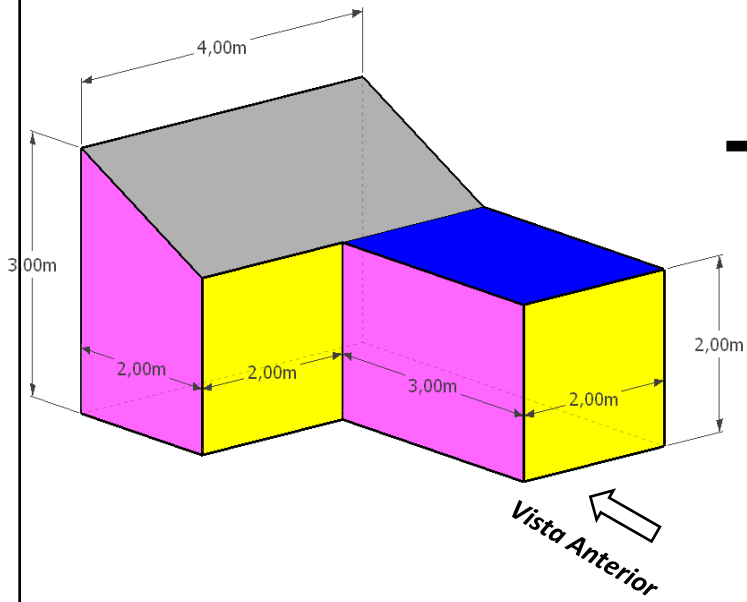
VA

VLI

VS

Escala= 1:100
Escala= 1 cm: 100 cm
Escala= Trazado : Objeto

Axonométrica



VLD

VA

VLI

Escala= 1:100
Escala= 1 cm: 100 cm
Escala= Trazado : Objeto

VS

Proyecciones Diédricas

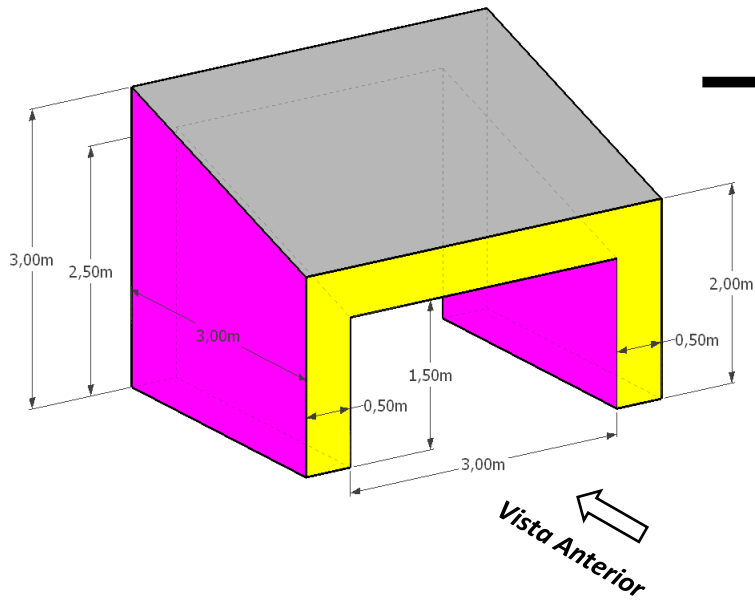
Dibujo Arquitectónico - FAUD-UNSJ
TP5-2. Ejercicio 7
N y A _____

Axonométrica

VLD

VA

VLI



Escala= 1:100
Escala= 1 cm: 100 cm
Escala= Trazado : Objeto

VS

Proyecciones Diédricas

Dibujo Arquitectónico - FAUD-UNSJ
TP5-2. Ejercicio 8
N y A _____